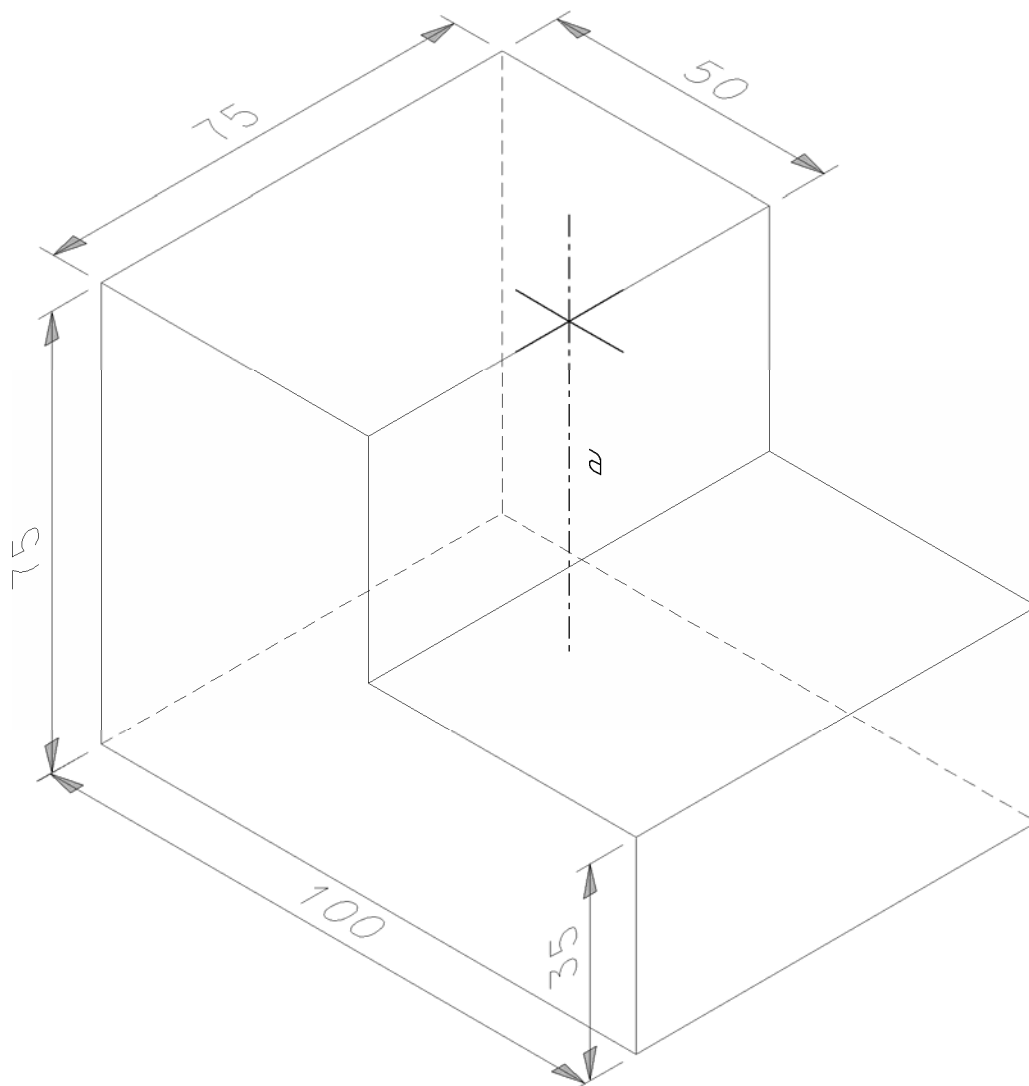


Bohrungen



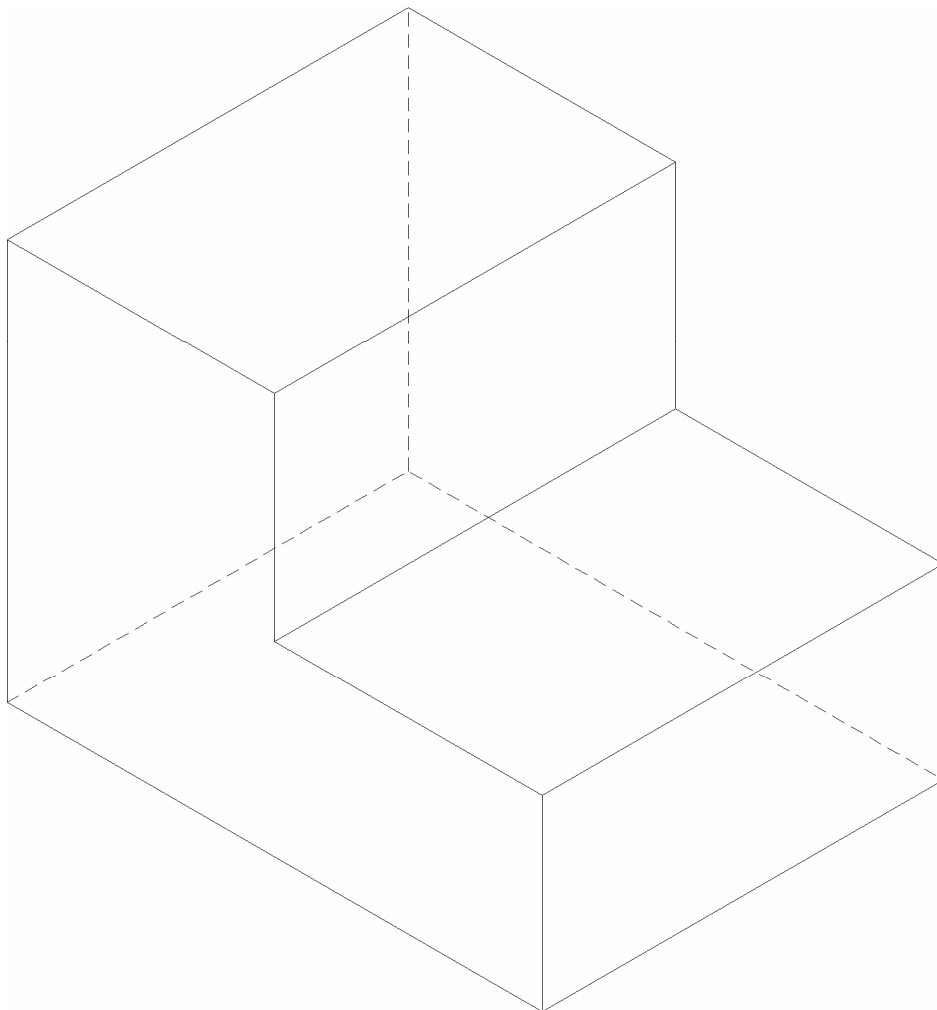
Am Objekt ist an der gekennzeichneten Position ein durchgehendes Bohrloch mit einem Durchmesser von 60mm anzubringen. Vervollständige im normalaxonomischen Riss die Bilder der Bohrränder und stelle das Objekt mit richtiger Sichtbarkeit dar.



Bohrungen



Am Objekt ist an der gekennzeichneten Position ein durchgehendes Bohrloch mit einem Durchmesser von 60mm anzubringen. Vervollständige im normalaxonometrischen Riß die Bilder der Bohrränder und stelle das Objekt mit richtiger Sichtbarkeit dar.



Farbfolie vom Ergebnis

