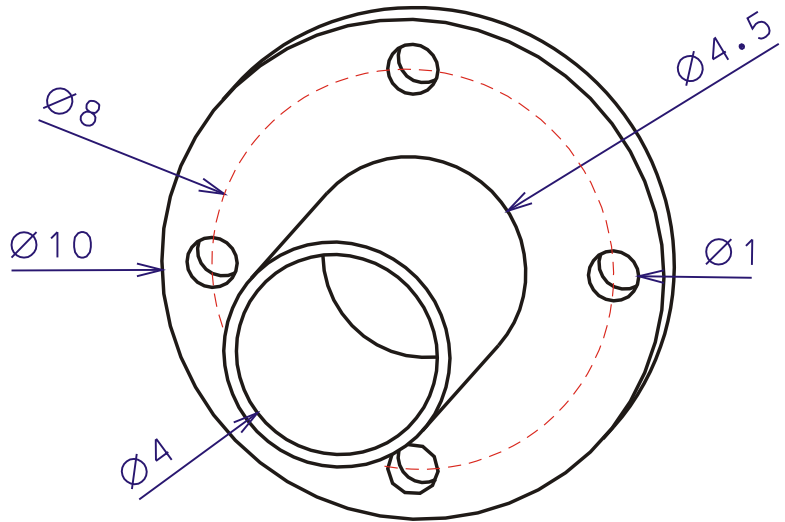
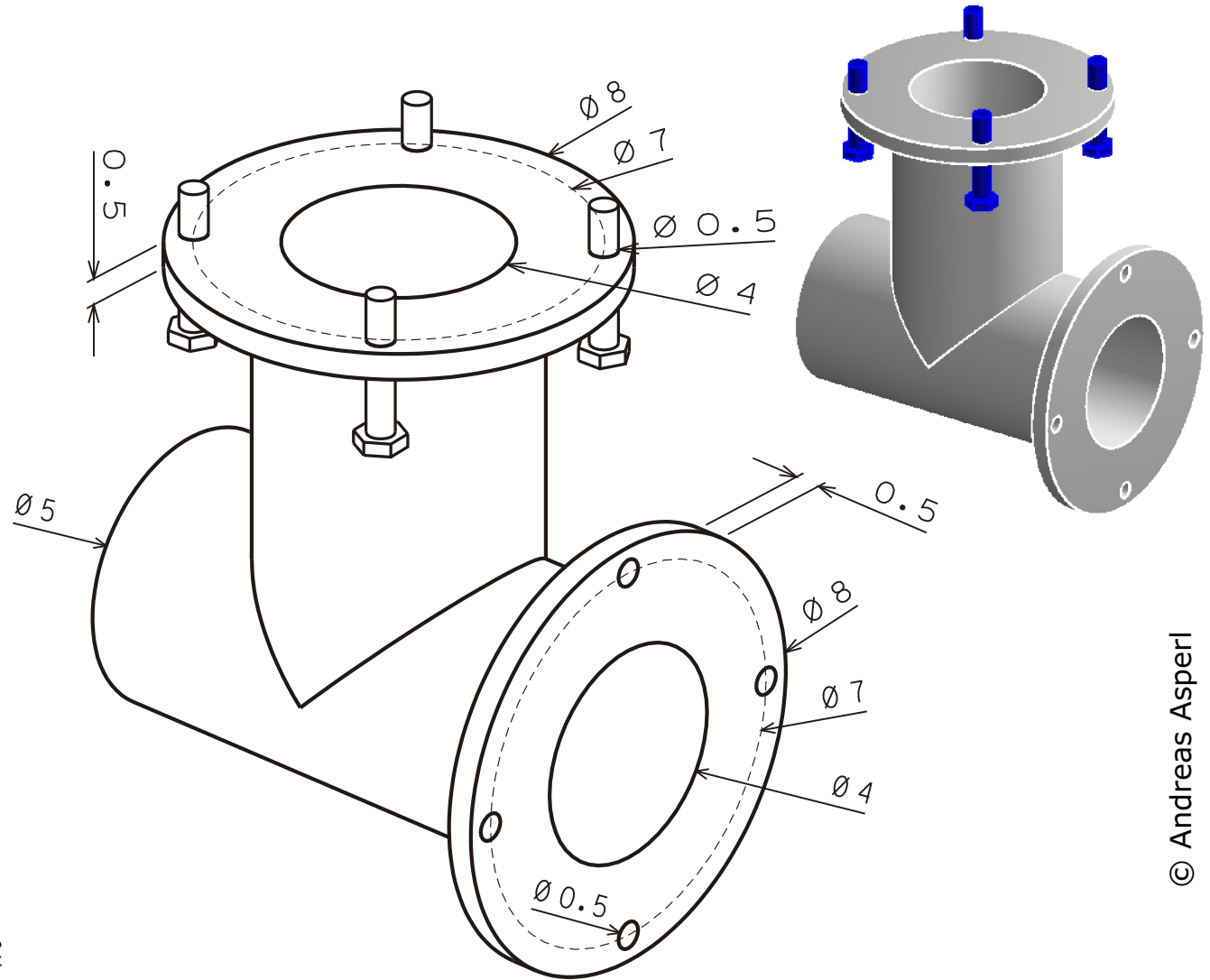
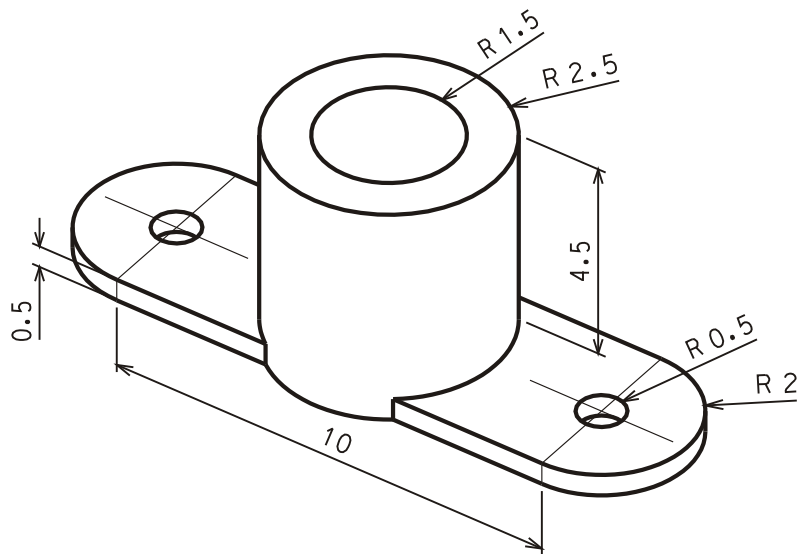


# Übungsbeispiele (Flanschen)

Flanschen an Gußstücken (z.B. Pumpengehäusen, Armaturen, ...) dienen zur Verbindung und zum Anschluss von Bauteilen. Für das "Anbringen" der Bohrlöcher kann man mit Vorteil die Drehsymmetrie ausnützen.



Dicke der Scheibe = 1,2  
Höhe des drehzylindrischen Rohres = 8,8



Länge des horizontalen Zylinders = 10  
Höhe des lotrechten Zylinders über der Achse = 7.5