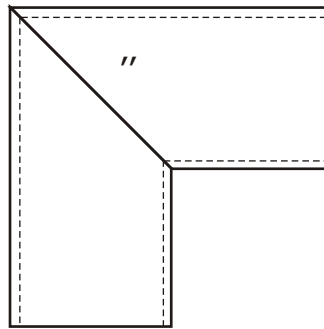
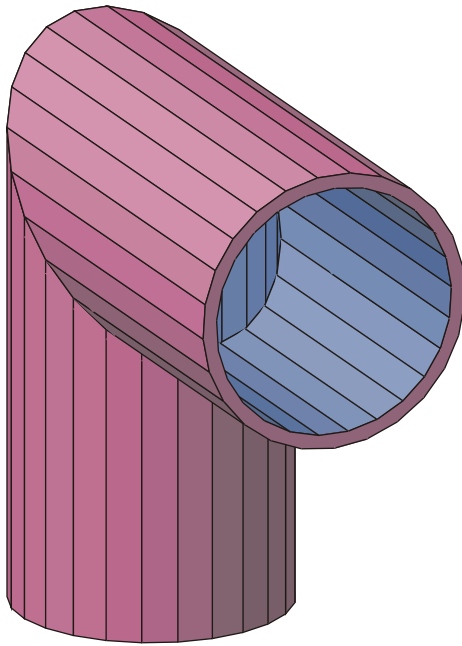


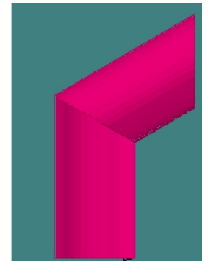
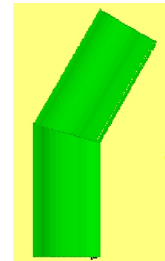
Rohrverbindungen

Rohrknie

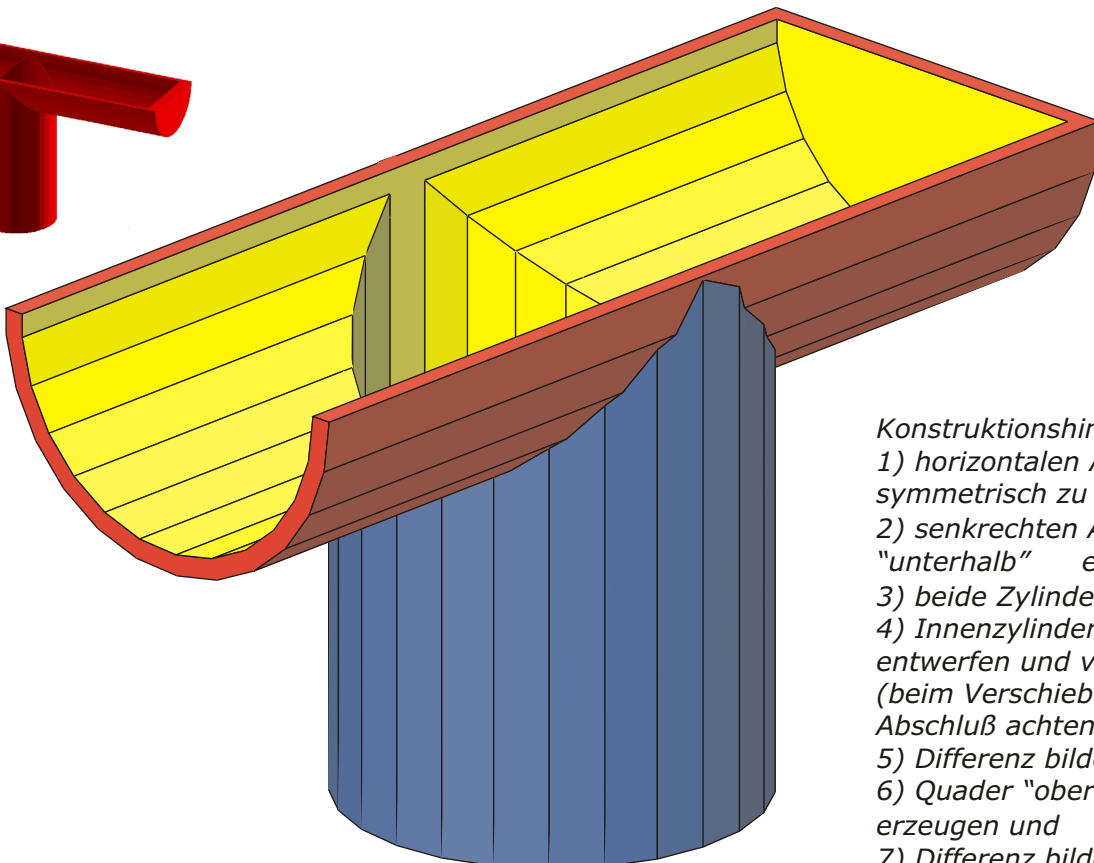
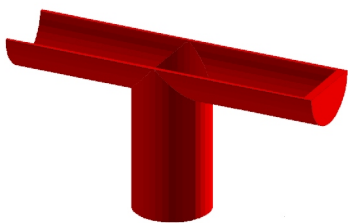


- Konstruktionshinweise:
- 1) Außenzylinder entwerfen
 - 2) mit Ebene (45°) durchsägen
 - 3) Restkörper löschen
 - 4) Innenzylinder erzeugen
 - 5) Differenz bilden
 - 6) an spiegeln (kopieren!)

Um verschiedene Arten eines Rohrkniees zu erhalten wird der Neigungswinkel der Ebene verändert (15°, 30°, ...).



Dachrinne



- Konstruktionshinweise:
- 1) horizontalen Außenzylinder symmetrisch zu σ_2 entwerfen
 - 2) senkrechten Außenzylinder "unterhalb" erzeugen
 - 3) beide Zylinder vereinigen
 - 4) Innenzylinder analog entwerfen und vereinigen (beim Verschieben auf Abschluß achten!)
 - 5) Differenz bilden
 - 6) Quader "oberhalb" erzeugen und
 - 7) Differenz bilden

Durch Variation des Durchmessers des senkrechten Zylinders können verschiedene Formen von Dachrinnen erzeugt werden.