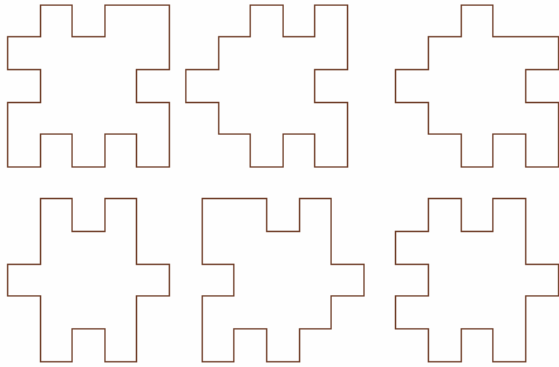
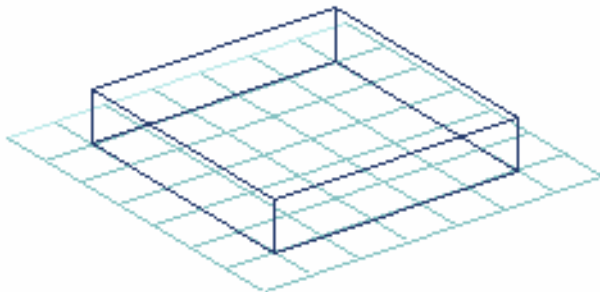


## Grüner Moosgummiwürfel

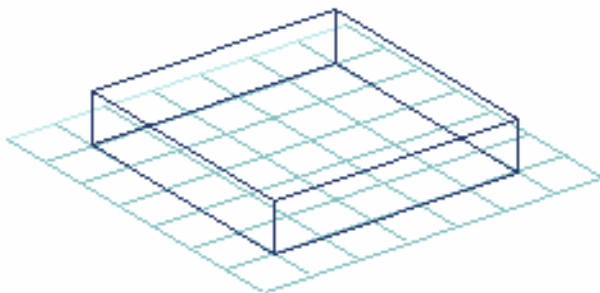
Dieser Würfel besteht aus 6 Teilen, die jeweils aus einem  $5 \times 5 \times 1$  – Quader ausgeschnitten werden und haben folgenden Grundriss:



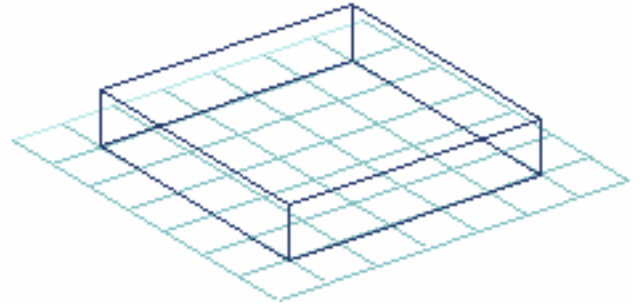
Wähle einen nichtsymmetrischen Teil des Würfels und zeichne ihn unter Berücksichtigung von sichtbaren und unsichtbaren Kanten in diese Angabe:



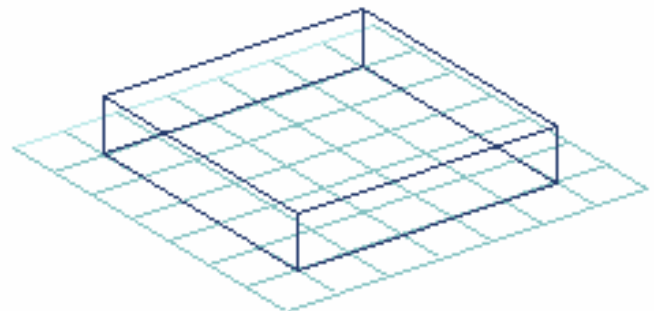
Drehe denselben Teil des Würfels im Geiste  $180^\circ$  um die z-Achse und zeichne ihn nochmals. Achte wieder auf verdeckte und sichtbare Kanten:



Wähle einen weiteren nichtsymmetrischen Teil und zeichne ihn:



Drehe den Würfel  $90^\circ$  um die z-Achse und zeichne ihn wiederum in die folgende Angabe:



Übungsblatt Gz, 4. Klasse

Baue nun den Würfel zusammen und zeichne entsprechende Teile in ihrer richtigen Position in folgende Figur! Der vorderste Teil kann weggelassen werden!

