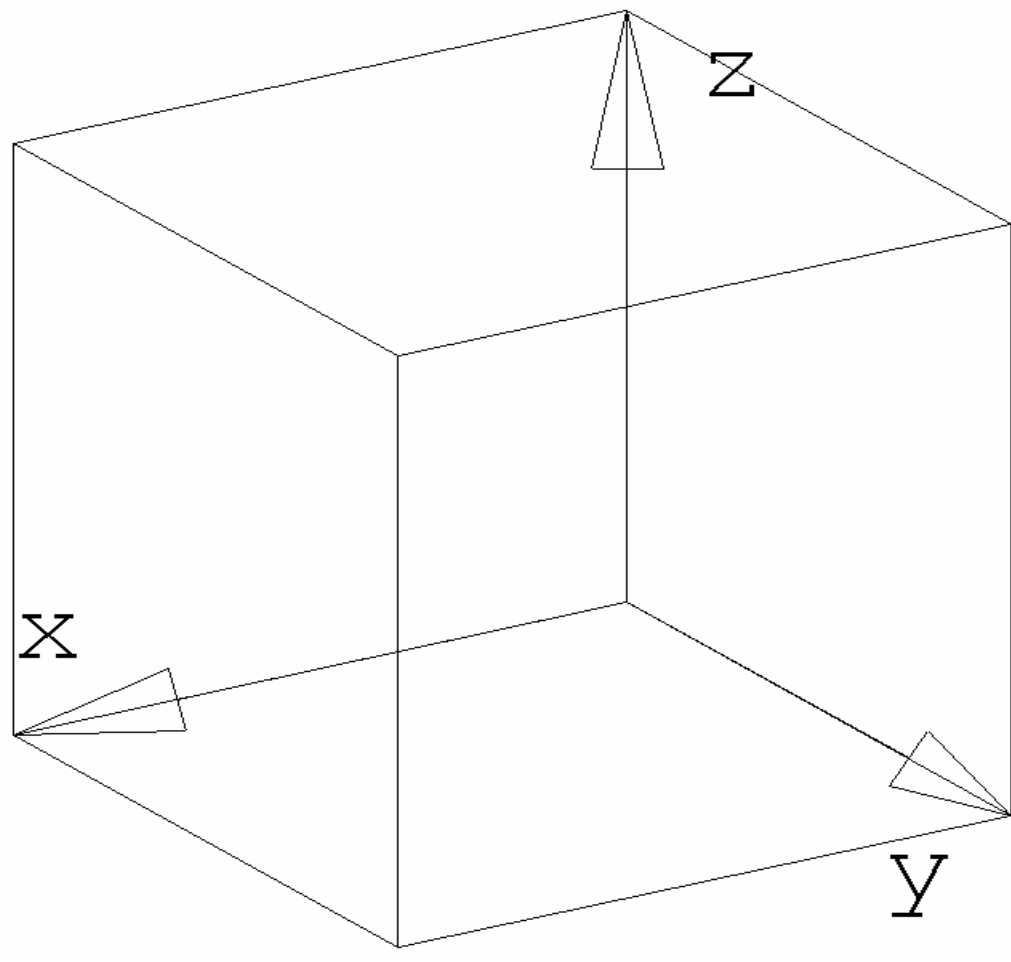


Blatt 1
Der Würfel



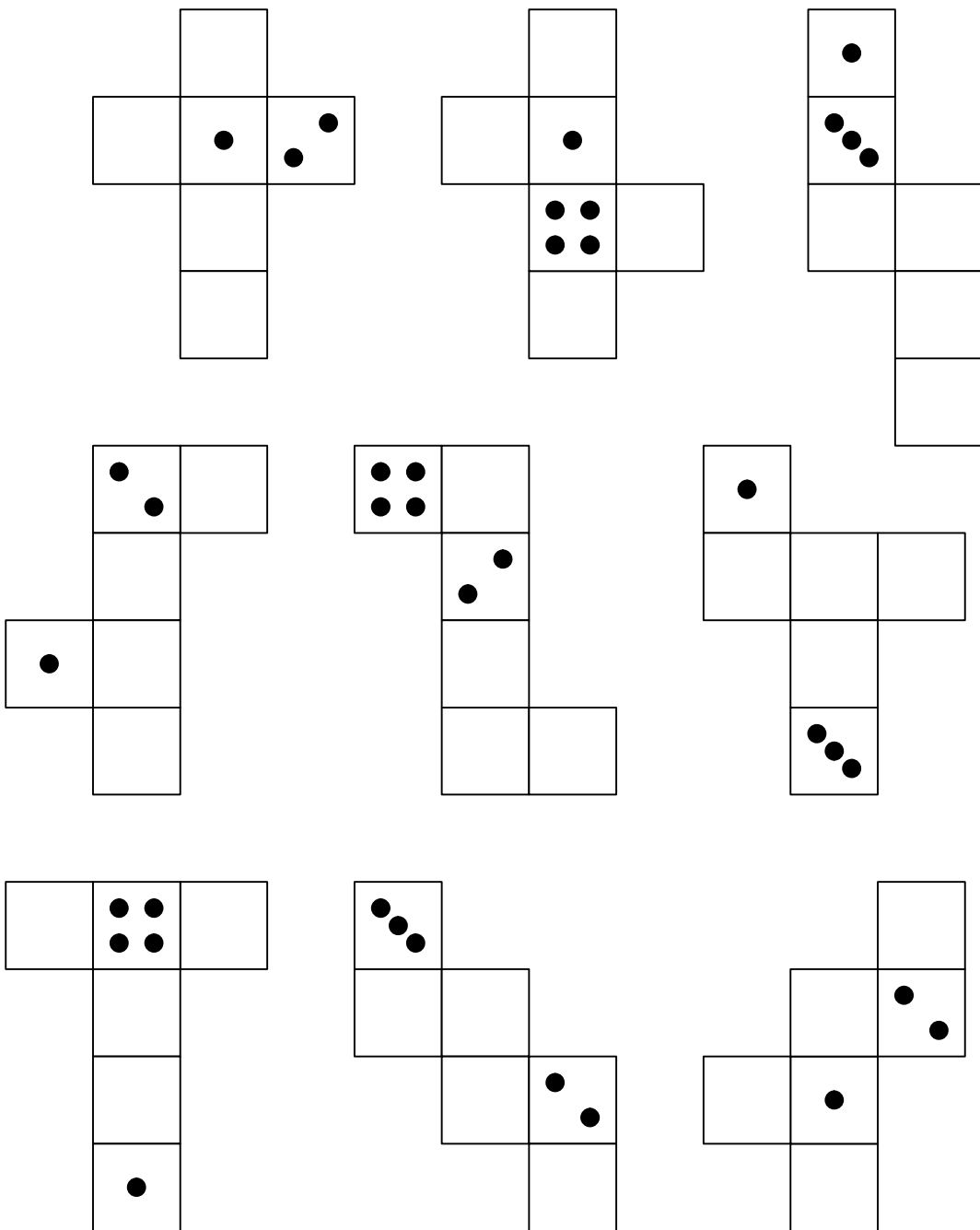
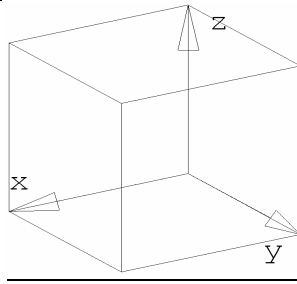
Anzahl der Seitenflächen :

Anzahl der Ecken :

Anzahl der Kanten :

Winkel :

Blatt 2
Würfelnetze von Spielwürfeln



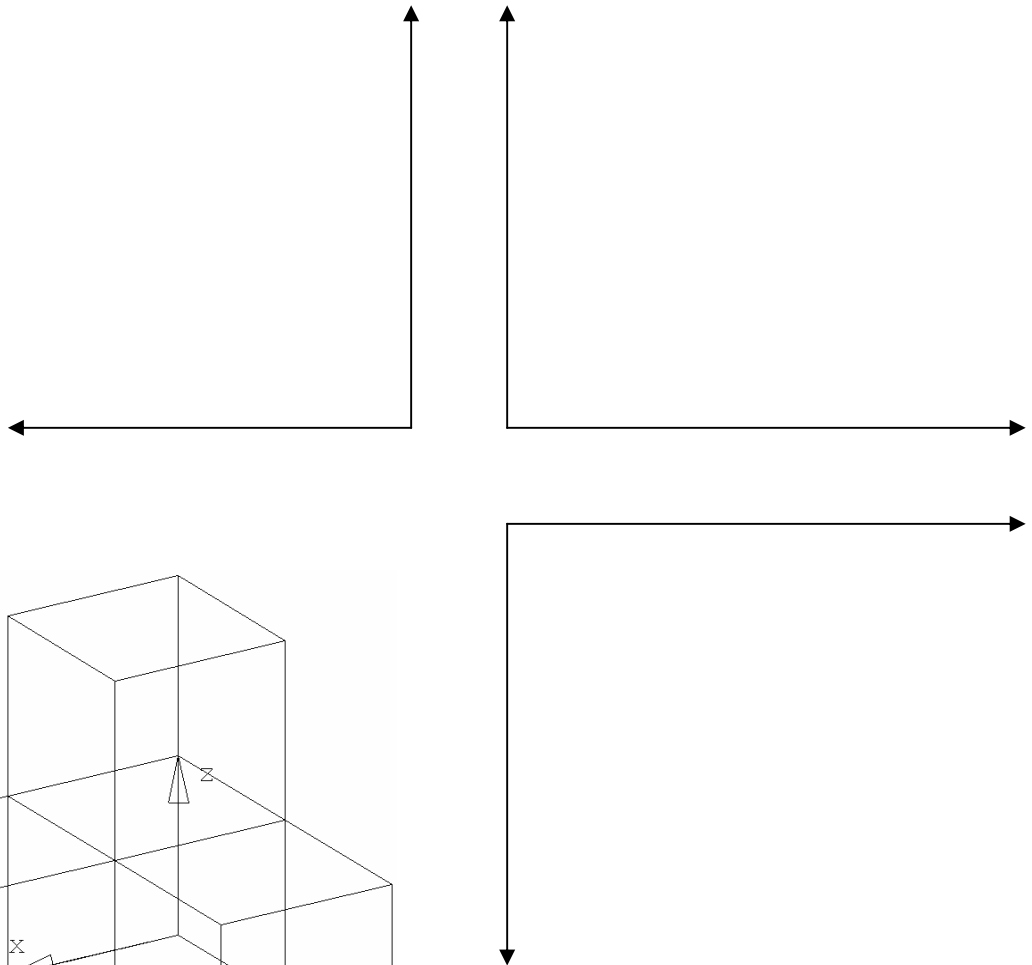
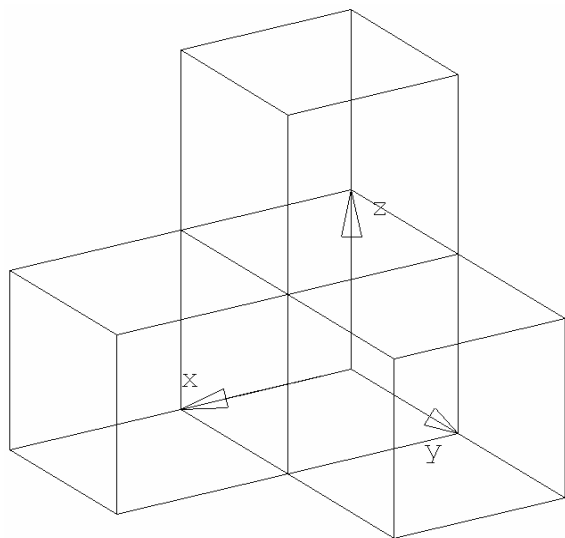
Blatt 3

Der Soma- Würfel

Anzahl der Würfel :

Anzahl der Seitenflächen :

Anzahl der Kanten :



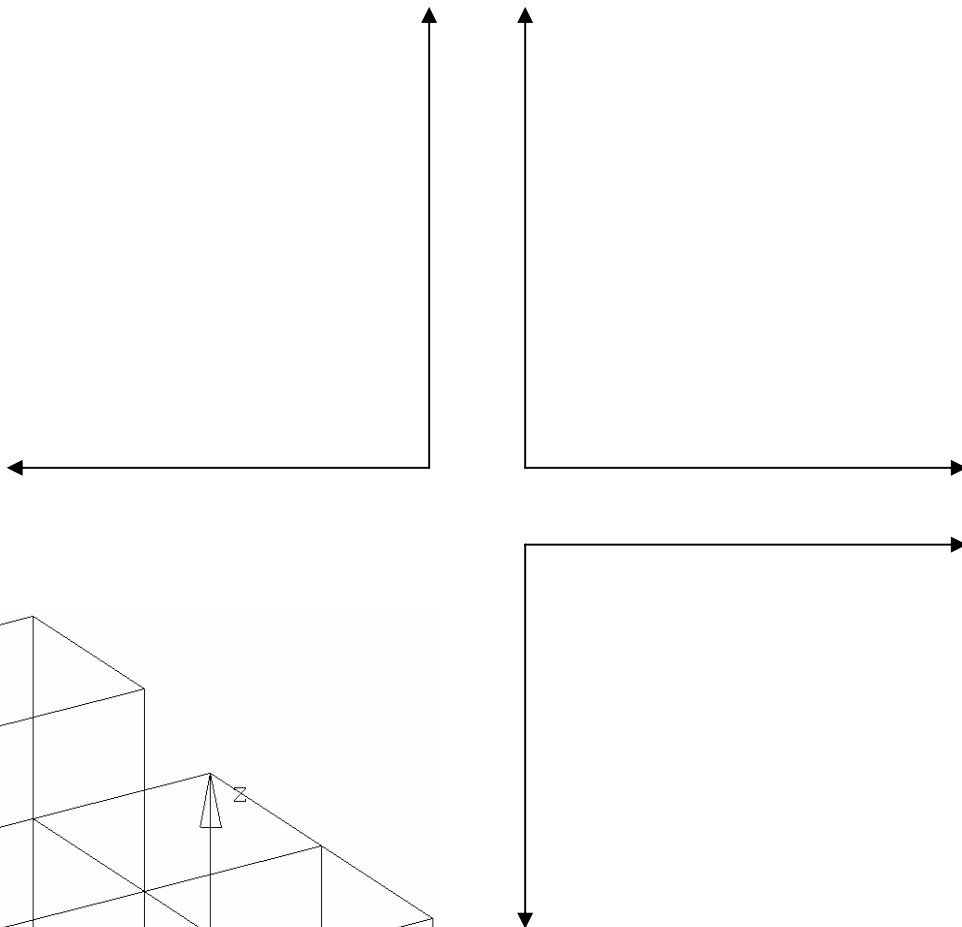
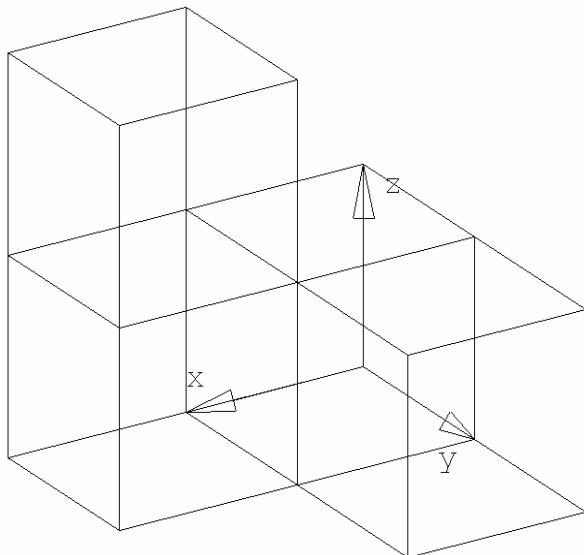
Blatt 4

Der Soma- Würfel

Anzahl der Würfel :

Anzahl der Seitenflächen :

Anzahl der Kanten :



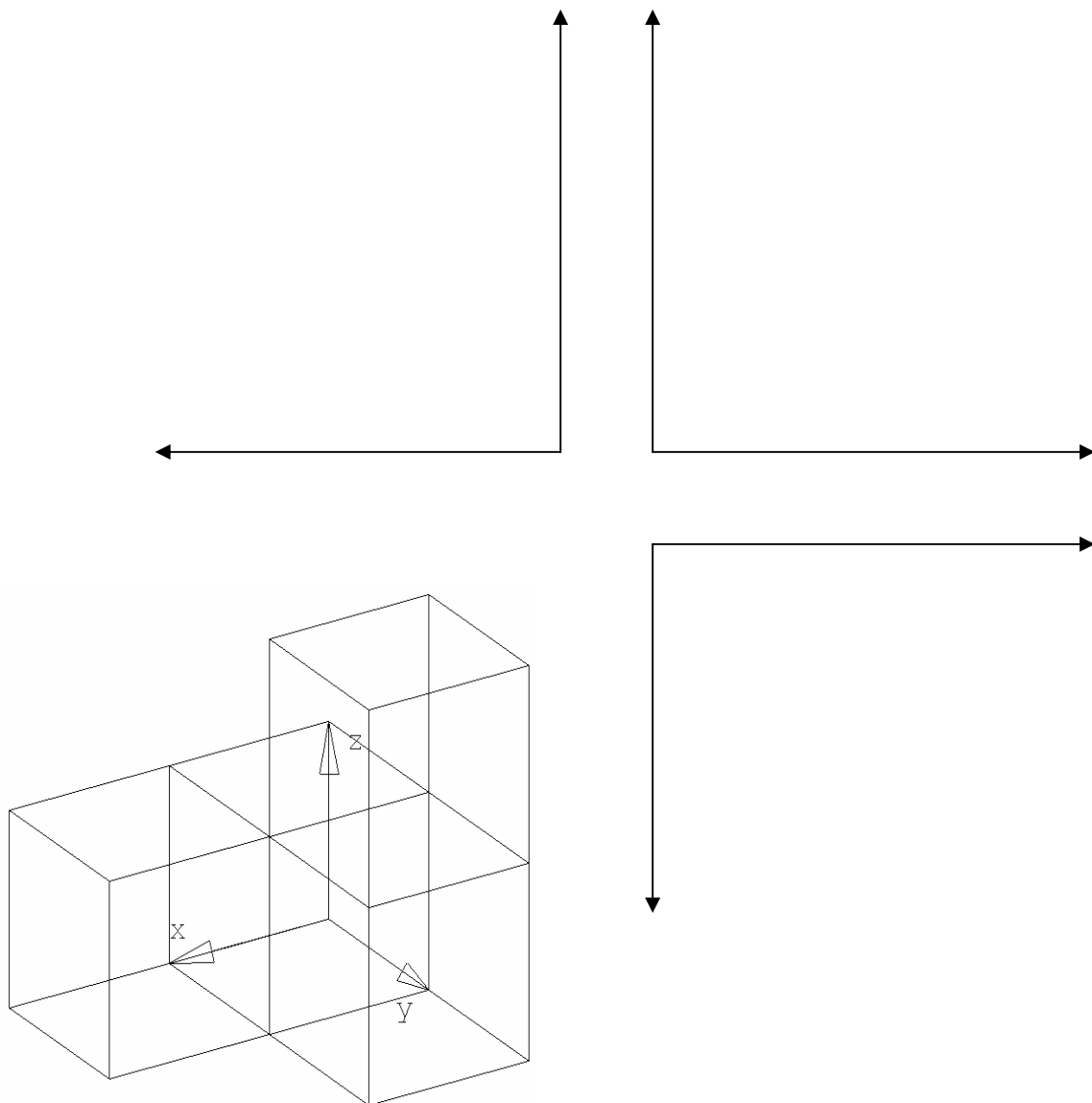
Blatt 5

Der Soma- Würfel

Anzahl der Würfel :

Anzahl der Seitenflächen :

Anzahl der Kanten :



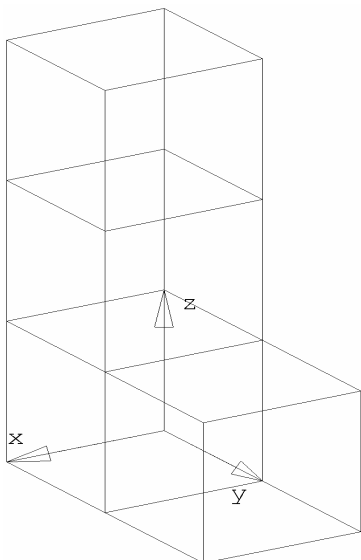
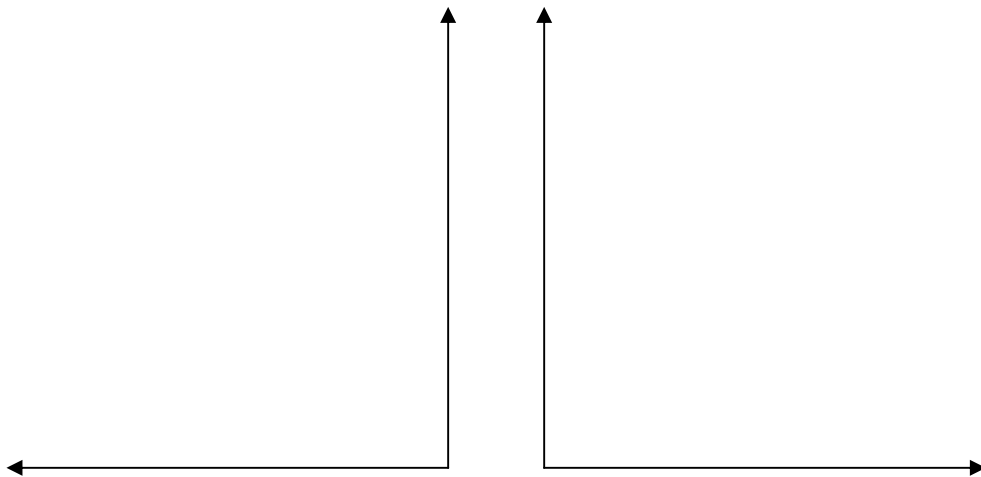
Blatt 6

Der Soma- Würfel

Anzahl der Würfel :

Anzahl der Seitenflächen :

Anzahl der Kanten :



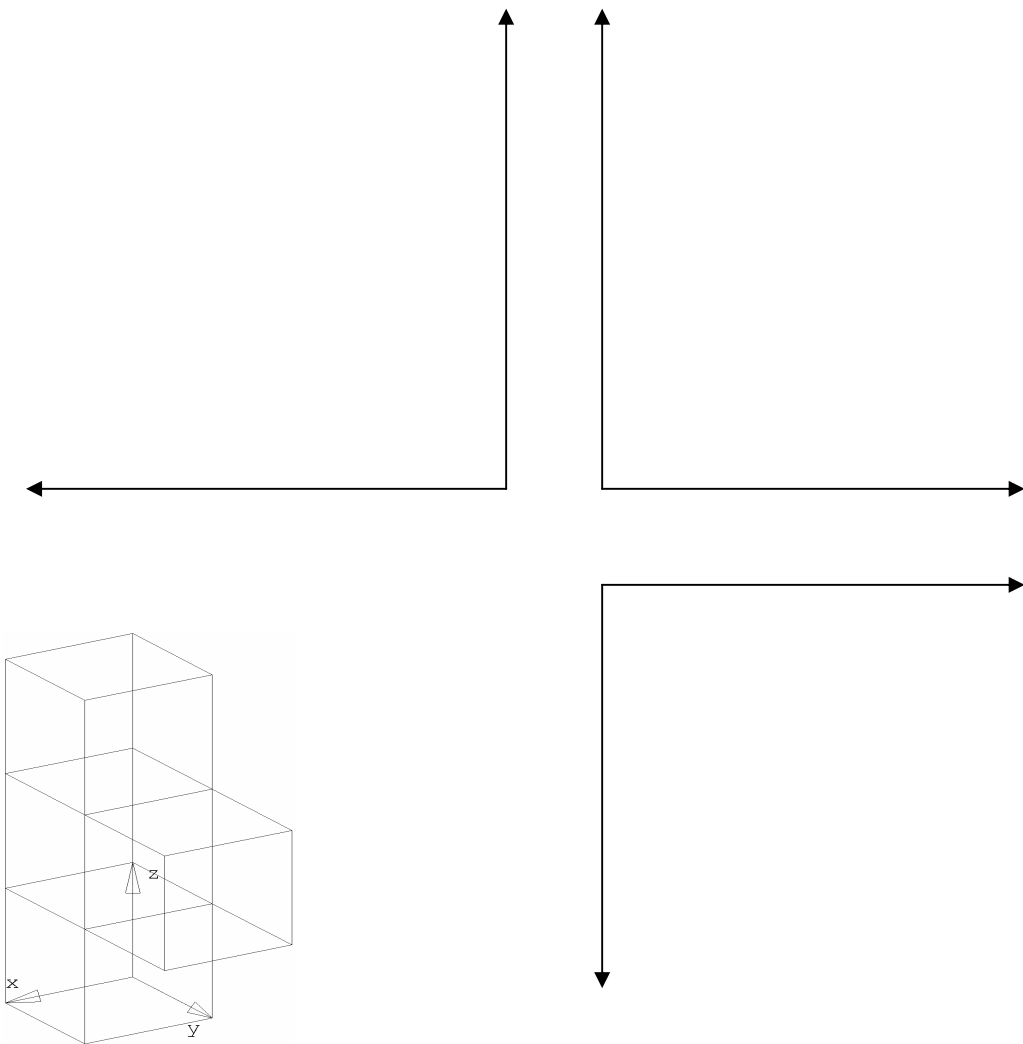
Blatt 7

Der Soma- Würfel

Anzahl der Würfel :

Anzahl der Seitenflächen :

Anzahl der Kanten :



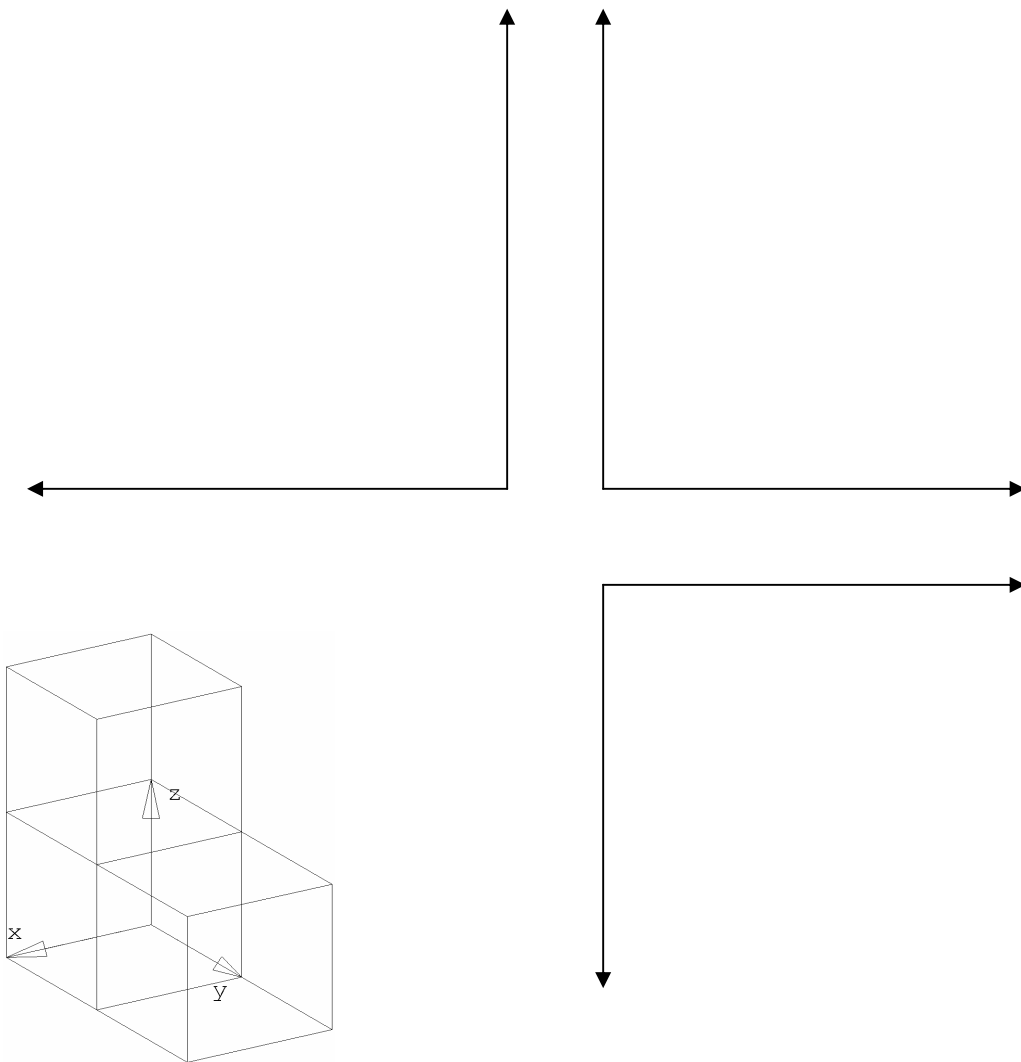
Blatt 8

Der Soma- Würfel

Anzahl der Würfel :

Anzahl der Seitenflächen :

Anzahl der Kanten :



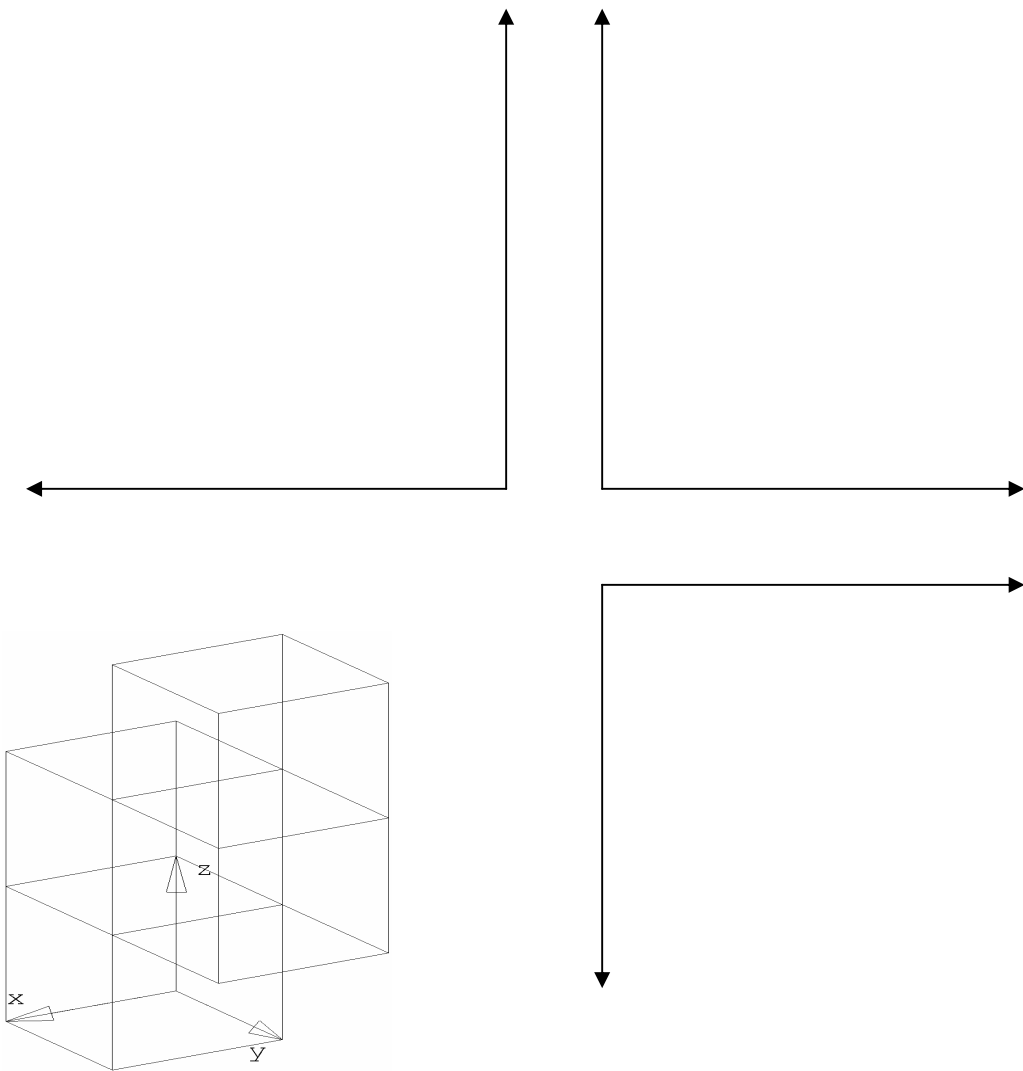
Blatt 9

Der Soma- Würfel

Anzahl der Würfel :

Anzahl der Seitenflächen :

Anzahl der Kanten :



Blatt 10
Gitternetz

